

Motores Eléctricos - Reductores - Variadores - Poleas - Rodamientos - MotoVibradores - Bombas Eléctricas - Ventilación Industrial - Maquinaria de Hostelería - Climatización - Herramientas - Maquinaria Eléctrica - Baterías - Electricidad - Material de Ocasión y Mucho más....

Web: [www.elmotorelectrico.es](http://www.elmotorelectrico.es) E-mail: [comercial@elmotorelectrico.com](mailto:comercial@elmotorelectrico.com)

## HJEM 25 M4 (265251103)

### DATOS GENERALES



#### VENTILADOR MURAL CON MARCO CUADRADO

#### CARACTERÍSTICAS CONSTRUCTIVAS

- Marco soporte en chapa de acero galvanizado recubierto con pintura de poliéster
- Hélice en chapa de aluminio.
- Rejilla soporte motor y de protección contra contactos según norma UNE-EN 294.
- Motores asíncronos de espira de sombra, aislamiento clase F y grado de protección IP-42.

#### APLICACIONES

- Diseñados para montaje en pared, son indicados para:
- Renovación de aire en todo tipo de locales.
  - Temperatura máxima de trabajo en continuo: 50°C.

### INFORMACIÓN TÉCNICA

#### Ventilador

RPM	1370
-----	------

Peso aproximado	2.5 kg
-----------------	--------

Caudal máx.	760 m3/h
-------------	----------

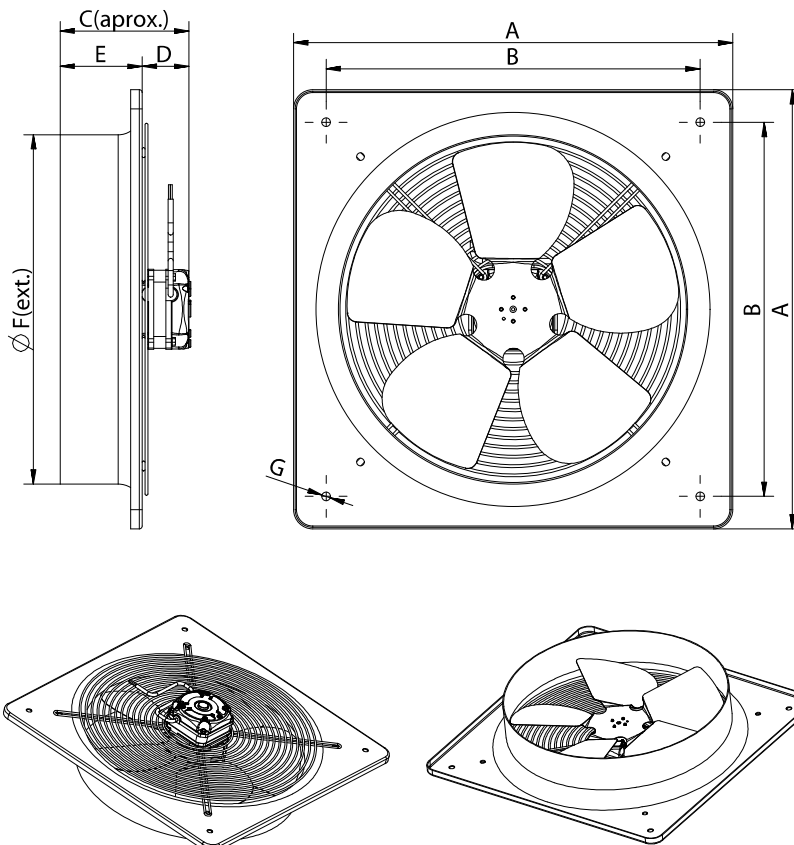
#### Motor

Potencia	0.05 kW
----------	---------

reports.motor_rpm	1370
-------------------	------

I max. (230V)	0,35 A
---------------	--------

### DIMENSIONES



#### dimensions\_mm

A	370	B	320	C	100	D	50	E	52
ØF	253	ØG	7						