

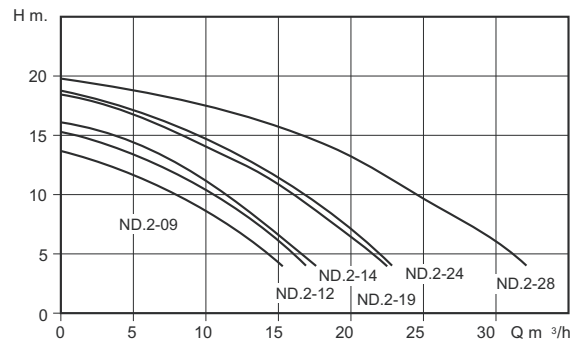
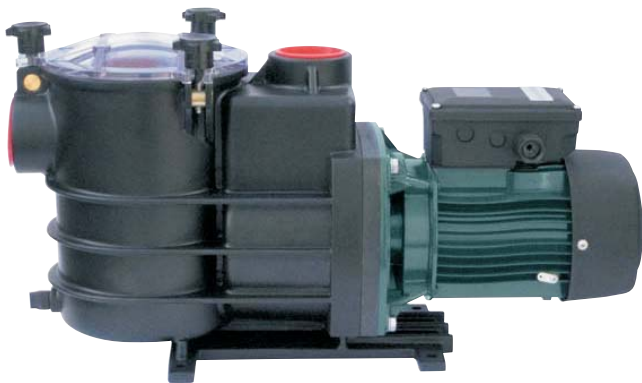
### BOMBAS PARA PISCINA DOMÉSTICA

Swimming pool pumps for domestic pools

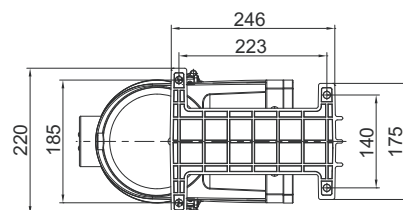
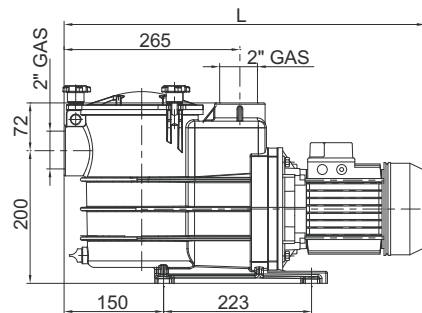
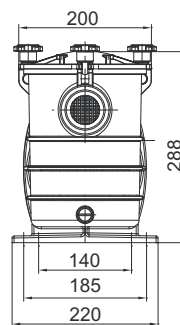
Pompes pour piscine privée

#### SERIE ND.2

Bomba centrífuga autoaspirante 4m.  
Self-priming centrifugal pump 4m.  
Pompe centrifuge auto-amorçante 4m.



Tipo / Type / Tipe	DIMENSIONES / DIMENSIONS / L
ND.2-09	580
ND.2-12	580
ND.2-14	580
ND.2-19	580
ND.2-24	600
ND.2-28	600



Tipo / Type / Tipe	Potencia / Power / Puissance / HP	Cond. / Cond. / µF	Altura Manométrica / Head / Hauteur manométrique (m)											Bocas / Mouths / Embouchures		Peso / Weight / Poids / Kg			
			II 230V A	III 230V A	III 400V A	4	6	8	10	12	14	16	18	19	Suction DNA		Drive DNI		
			Caudal / Flow rate / Débit (m³/h)																
ND.2-09	0,5	12,5	3,0	-	-	15,3	12,8	10,3	7,8	4,4	-	-	-	-	-	-	2"	2"	10,4
ND.2-12	0,6	14	3,2	2,2	1,3	16,9	15,0	12,5	10,3	7,6	4,1	-	-	-	-	-	2"	2"	11,5
ND.2-14	0,8	20	3,6	2,7	1,6	17,6	15,7	13,8	11,8	9,2	6,1	0,7	-	-	-	-	2"	2"	13,6
ND.2-19	1	20	5,4	3,8	2,2	24,3	22,0	19,6	17,3	14,5	11,3	6,6	-	-	-	-	2"	2"	13,7
ND.2-24	1,5	31,5	7,0	4,7	2,7	29,3	27,2	24,8	21,5	19,1	15,6	11,3	4,6	-	-	-	2"	2"	17,1
ND.2-28	2	35	8,8	6,2	3,6	31,4	30,3	27,1	24,7	21,9	18,8	14,5	7,1	0,7	-	-	2"	2"	19

# Cabello de Alba y Adalid S.A.



## SUMINISTROS INDUSTRIALES

Importador y mayorista de motores eléctricos y ropa laboral

IMPORTADOR MAYORISTA Y FABRICANTE DE ROPA LABORAL  
POL.IND.LOS ALFARES C/ LAS PINTORAS Nº 3 LA RAMBLA ( CORDOBA) 14540  
C.I.F.A-14229736

E.MAIL : comercial@elmotorelectrico.com  
EMAIL : comercial@cabellodealbayadalid.com  
WEB:www.blackthunder.es  
WEB:www.elmotorelectrico.es



SERIE  
**ND.2**

Piscina doméstica

La serie ND.2 es una **bomba de recirculación** para piscinas de gran fiabilidad y rendimiento, lo cual la convierte en la bomba más reconocida en nuestro mercado.

En esta nueva versión de ND.2 se han respetado escrupulosamente las **dimensiones** entre las bocas de aspiración e impulsión, así como las medidas de altura, lo que la hace 100% intercambiable con la antigua ND. También se han realizado cambios para la mejora en su funcionamiento y para una buena manipulación por parte del instalador y del cliente final.

### MATERIALES

**Cuerpo bomba:** Polipropileno 30% FV.

**Cesta prefiltro:** Polipropileno.

**Eje:** Acero inoxidable AISI 420.

**Sello mecánico:** Carbono+Resina - Cerámica.

**Rodete y difusor:** Noryl con 30% fibra de vidrio.

**Motor:** 3.000 r.p.m.

**Clase de aislamiento:** F

**Protección:** IP55

**Protección térmica:** Incluidas en las bombas monofásicas

