

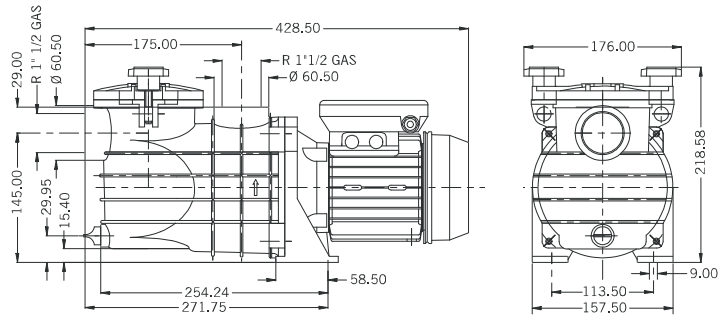
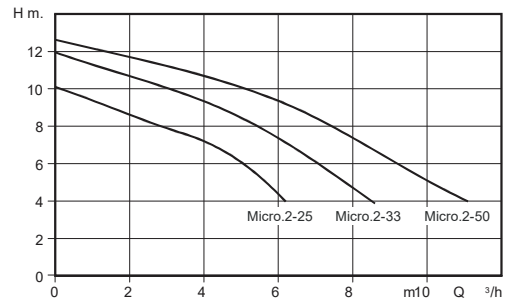
## BOMBAS PARA PISCINA DOMÉSTICA

Swimming pool pumps for domestic pools

Pompes pour piscine privée

### SERIE Micro.2

Bomba centrífuga  
Centrifugal pump  
Pompe centrifuge



Tipo Type Type	Potencia Power Puissance HP	Cond. Cond. µF	II 230V A	Altura Manométrica / Head / Hauteur manométrique (m)									Bocas / Mouths Embouchures		Peso Weight Poids
				4	5	6	7	8	9	10	11	12	Suction DNA	Drive DNI	
<b>MICRO.2-25</b>	0,25	10	1,1	6,2	5,7	5,1	4,3	<b>2,9</b>	1,7	-	-	-	1 1/2"	1 1/2"	6,4
<b>MICRO.2-33</b>	0,33	10	1,8	8,6	7,8	7,1	6,4	<b>5,5</b>	4,4	3,1	1,3	-	1 1/2"	1 1/2"	7,35
<b>MICRO.2-50</b>	0,50	12,5	2,3	11,1	10,0	9,3	8,3	<b>7,5</b>	6,4	5,1	3,4	1,3	1 1/2"	1 1/2"	8

**Bomba centrífuga con prefiltro**, creada para la recirculación en pequeñas piscinas domésticas.



**Diseñadas especialmente para piscinas de pequeño tamaño.** Especialmente indicadas para piscinas desmontables y bañeras tipo Spa.

**MATERIALES**

**Cuerpo bomba:** Polipropileno 30% FV.

**Cesta prefiltro:** Polipropileno.

**Eje:** Acero inoxidable AISI 420.

**Sello mecánico:** Carbono+Resina - Cerámica.

**Rodete y difusor:** Noryl con 30% fibra de vidrio.

**Motor:** 3.000 r.p.m.

**Clase de aislamiento:**F

**Protección:** IP55.

**Protección térmica incluida.**